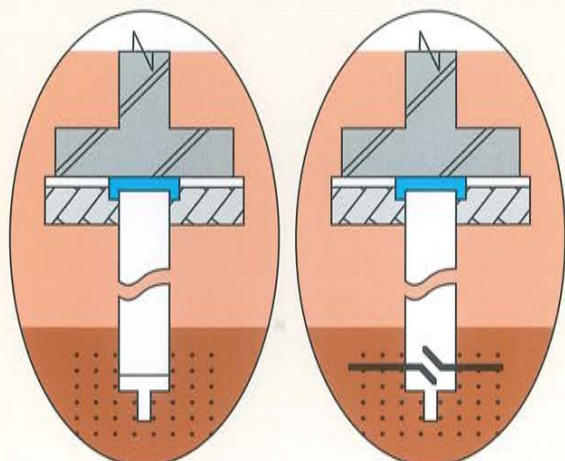


先端閉塞鋼管パイル 回転圧入 施工システム[®]

＜杭施工と支持力測定を同時に検査＞

PD-30R-2, ミニパック工法

狭小現場専用住宅基礎杭施工機 (最少幅1.0M)



パックパイル

ハイパックパイル



特許 第2673982号
特許 第2773034号
特許 第3135219号
特許 第3135220号
特許 第2663411号
特許 第3420525号

安心の柱が支えます

PōTĀ ポーター製造株式会社

NPパック工法研究会

最新のハイテクノロジー

➤ MINI PACK PILING SYSTEM

概要

ミニパック工法とは

超小型鋼管杭施工機 (PSD超ミニ) を用いてパックパイルを回転圧入し高い支持力を得ると同時に、全施工杭の圧入力測定データを表示する、合理的で信頼性の高い工法です。

従来は、進入路や施工現場が狭い為、簡易な方法で対応せざるを得なかった状況を理解し、ハイテクシステムによる安心の基礎杭施工を実現しました。

幅員 1.1m 間口の導入路進入風景



機体寸法 幅1.00m 長さ4.72m 高さ2.24m

回送運搬車による現場搬入作業



特長

- 1. 高品質・高精度**
リーダーと振止による鉛直保持。
ロングチャックによるGLマイナスがワンタッチ。
- 2. 確実な支持力**
アンカー作用による反力で高圧圧入。
設計耐力深度まで確実に定着。
- 3. 圧入データを瞬時に記録**
荷重測定機により地層状況と圧入力確認。
全施工データのプリントアウト。
リアルタイムに分析施工対応。
- 4. 超小型杭施工機 (可変ゲージ・最小幅1.00m)**
機体幅1.25mで機能は上級施工機と同等。
専用台車 (車体幅0.9m) による杭材搬入。
- 5. スピーディー施工, 安全性**
施工機がコンパクトで高性能。
軽量とゴムクローラーで路盤を痛めない。
2点ジャッキとリーダージャッキによる安定性。
- 6. 環境にやさしい施工**
全油圧回転圧入で打撃音なし。
無振動、低騒音、67db(A)。
国交省 低騒音基準適合。排出ガス対策適合。

が支える信頼の住環境

HIGHクオリティ・スピーディー施工・低コスト

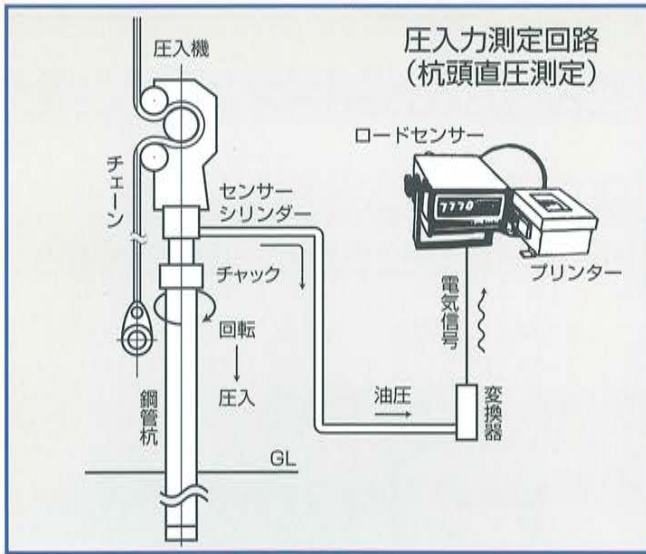
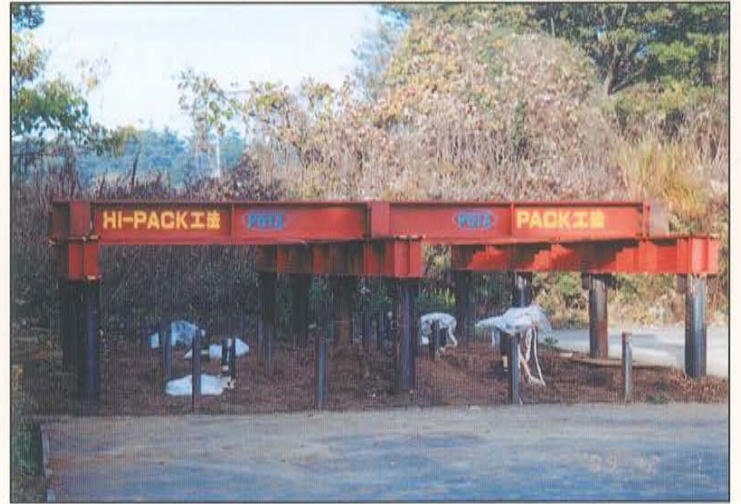
トルク・圧入力測定検査



ロードセンサー・プリンター



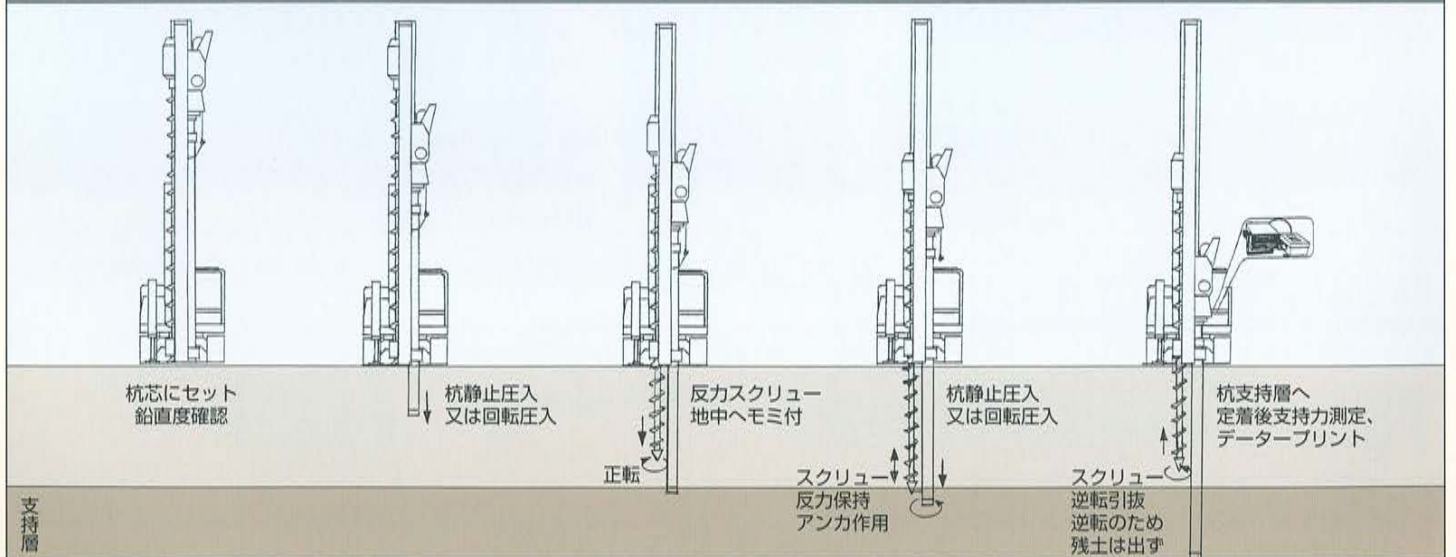
鋼管杭集中載荷試験 (10TON~60TON)

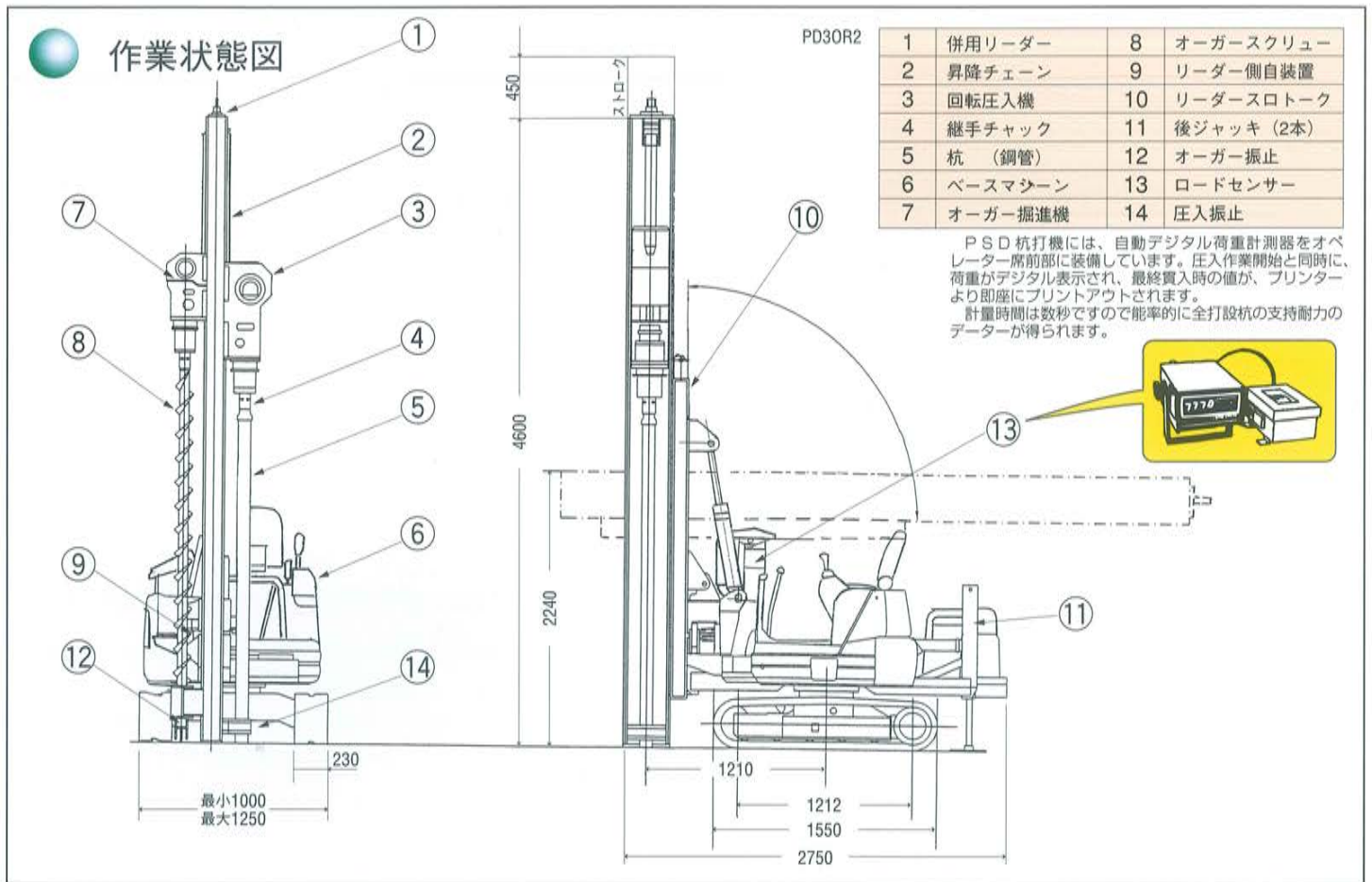


狭小現場への杭搬入専用台車 (幅90cm)



施工順序 (代表例)





主要諸元 超ミニ施工機

型 式	PD-30R2	
主要寸法	輸送時全長	4,720 mm
	作業時全長	2,750 mm
	全幅	1,000~1,250 mm (可変)
	輸送時全高	2,240 mm
	作業時全高	4,720 mm
	作業半径	1,210 mm
	後端半径	1,355 mm
全装備重量 (輸送作業時)	3,000 kg	
リーダー	形状	併用角形
	全長・内幅	4,600 x 356mm
	中心間ピッチ	500 mm
	ストローク	450 mm
回転圧入機	圧入引抜力	4.0 TON
	圧入引抜速度	5.5 m/MIN
	ストローク	3,200 mm (3,000)
	ウインチ	巻上カ-TON
	トルク	200/330 kg-m (二段)
	回転数	22/15 RPM (二速)
オーガー掘進機	トルク	200/330 kg-m (二段)
	回転数	22/15 RPM (二速)
	ストローク	2,200 mm
	スイベル	
ベースマシン	コマツ掘削機	0.044 m ³ クラス

- スイベル、ロッド、ビットは標準仕様に含まれません。
- ストローク () 内寸法は最大単杭長です。
- 仕様は改良のため予告なく変更することがあります。
- 本機を運転するには基礎工事用機械の運転資格が必要です。

ミニパック鋼管杭

NPパックパイルの仕様

杭径 Do (mm)	89.1	101.6	114.3	139.8	165.2
肉厚 t (mm)	4.2	4.2	4.5	4.5	5.0
先端面積 AP (m ²)	0.0062	0.0081	0.0103	0.0153	0.0214
杭長範囲 L (m)	2~11	2~11	2~12	2~14	2~18
支持層	N値10以上の砂質層・砂礫層				
杭の配置	杭芯間隔は、2D以上。へりあきは、1.25D以上。 境界と杭芯との間隔は50cm以上				

ハイパックパイルの仕様

杭径 Do (mm)	89.1	101.6	114.3	139.8	165.2
杭底径 D (mm)	220	250	300	350	400
先端面積 AP (m ²)	0.0304	0.0392	0.0565	0.0769	0.1004
杭長範囲 L (m)	2~11	2~11	2~12	2~14	2~18
支持層	N値7以上の砂質層・粘土層				
杭の配置	杭芯間隔は、2D以上。へりあきは、1.25D以上。 境界と杭芯との間隔は50cm以上				

POTA ポーター製造株式会社

東京都江戸川区西葛西2丁目17番19号 〒134-0088
 TEL 03(3689)1301 FAX 03(3689)1303
 URL: <http://www.porter-pack.com>