

先端閉塞鋼管パイル 回転圧入 超小型施工システム

PD-70R-2, ミニパック工法

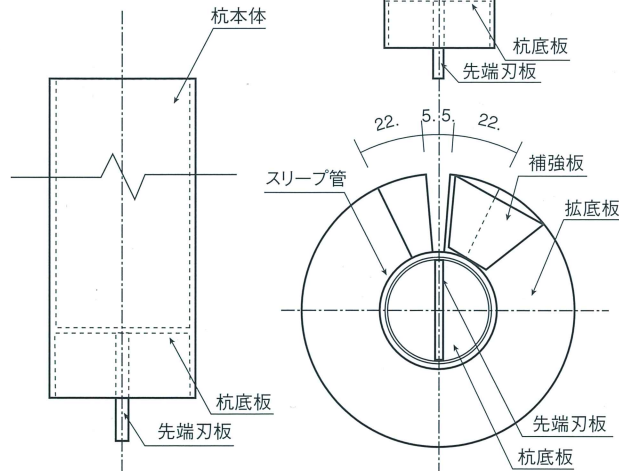
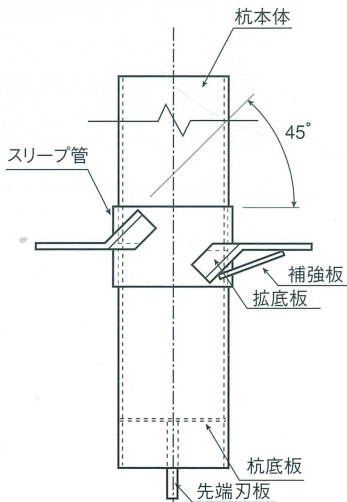
狭小現場専用住宅基礎杭

環境にやさしいクリーン施工

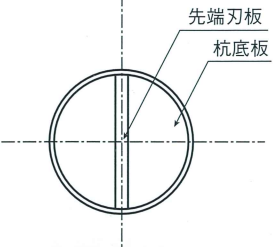
特許 第2673982号

特許 第2773034号

パックパイル



ハイパックパイル



安心の柱が支えます



ポーター製造株式会社

NPパック工法研究会

最新のハイテクノロジーが



MINI PACK PILING SYSTEM

概要

ミニパック工法とは

超小型鋼管杭施工機（PSDRミニ）を用いてパックパイルを回転圧入し高い支持力を得ると同時に、全施工杭の圧入測定データを表示する、合理的で信頼性の高い工法です。

従来は、進入路や施工現場が狭い為、簡易な方法で対応せざるを得なかった状況を解決し、ハイテクシステムによる安心の基礎杭施工を実現しました。

幅員 1.82m（1間）の導入路進入風景



狭小現場への杭搬入専用台車（幅90cm）



小型回送車（セルフローダー）での搬入作業



特長

1. 高品質・高精度

リーダーと振止による鉛直保持。
ロングチャックによるGLマイナスがワンタッチ。

2. 確実な支持力

アンカー作用による反力で高压圧入。
設計耐力深度まで確実に定着。

3. 圧入データを瞬時に記録

荷重測定機により地層状況と圧入力確認。
全施工データのプリントアウト。
リアルタイムに分析施工対応。

4. 超小型杭施工機

機体幅1.74mで機能は上級施工機と同等。
専用台車（車体幅0.9m）による杭材搬入。

5. スピーディー施工，安全性

施工機がコンパクトで高性能。
軽量とゴムクローラーで路盤を痛めない。
3点ジャッキとリーダージャッキによる安定性。

6. 環境にやさしい施工

全油圧回転圧入で打撃音なし。
無振動、低騒音、67db(A)。
建設省 低騒音基準適合。

支える信頼の住環境

HIGHクォリティー・スピーディー施工・低コスト

圧入力測定検査

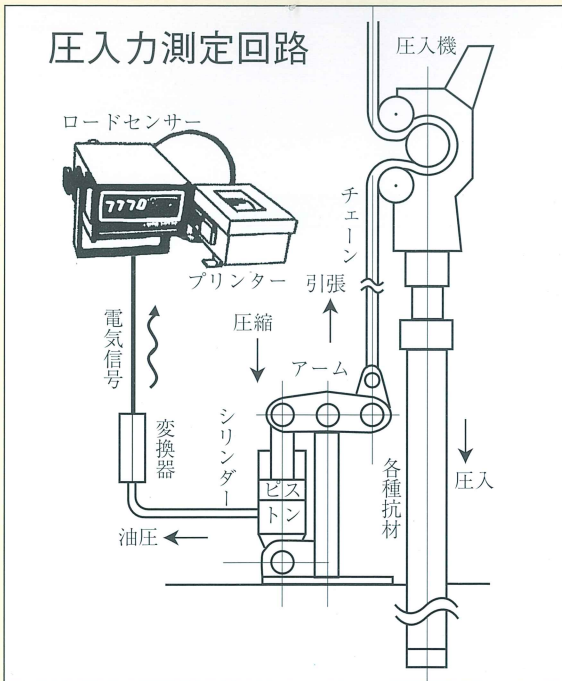
ロードセンサー・プリンター



鋼管杭集中載荷試験 (10TON~60TON)



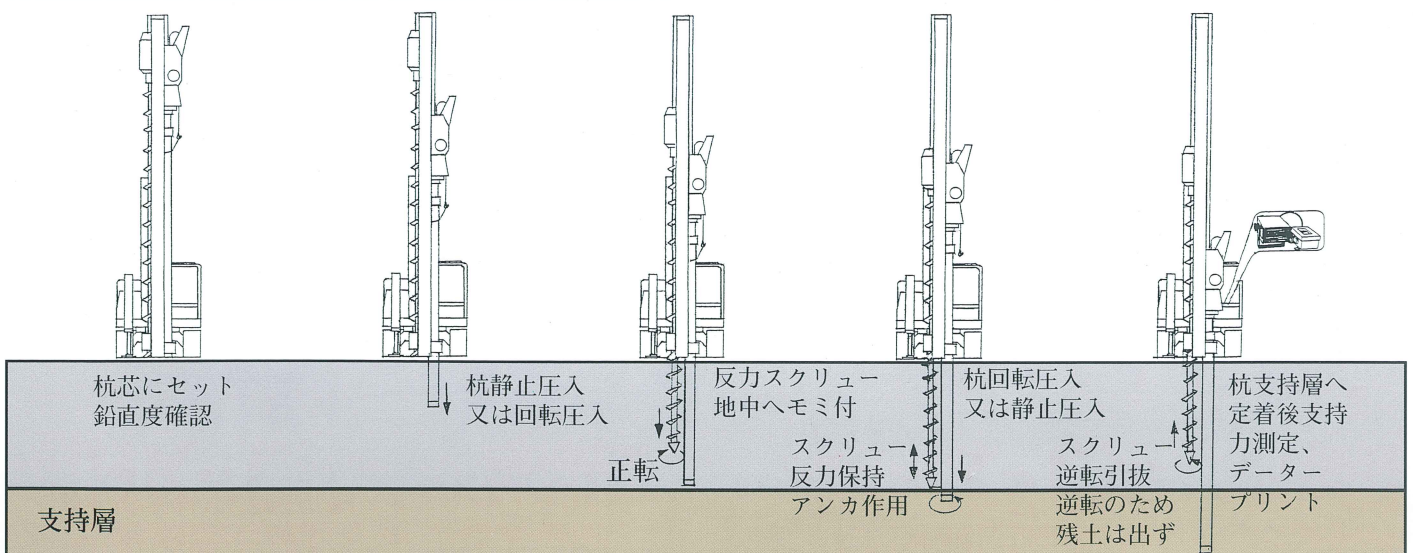
圧入力測定回路



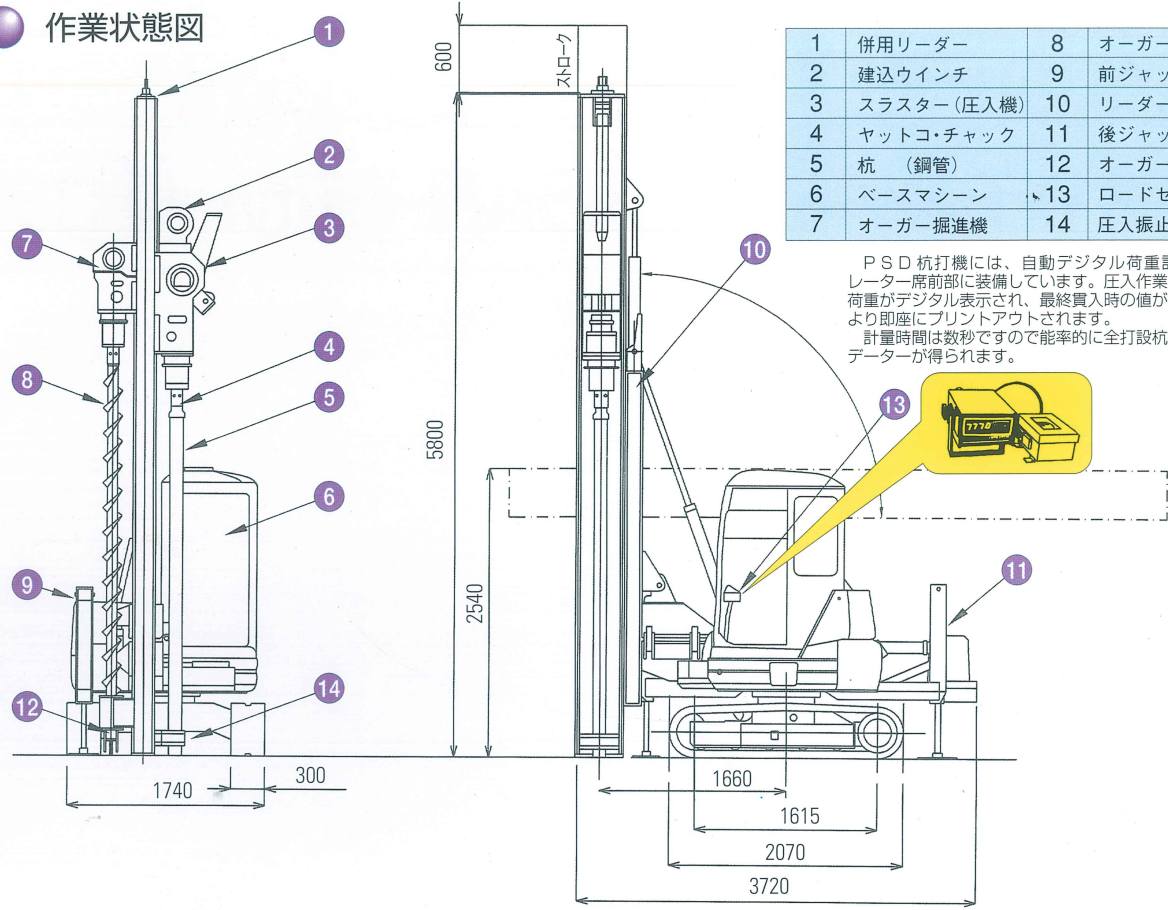
歪ゲージ装着試験杭 (NPパック・ハイパック)



施工順序 (代表例)



作業状態図



1	併用リーダー	8	オーガスクリュー
2	建込ウインチ	9	前ジャッキ
3	スラスター(圧入機)	10	リーダーストローク
4	ヤットコ・チャック	11	後ジャッキ (2本)
5	杭 (鋼管)	12	オーガー振止
6	ベースマシーン	13	ロードセンサー
7	オーガー掘進機	14	圧入振止

PSD 杭打機には、自動デジタル荷重計測器をオペレーター席前部に装備しています。圧入作業開始と同時に、荷重がデジタル表示され、最終貫入時の値が、プリンターより即座にプリントアウトされます。
計量時間は数秒ですので能率的に全打設杭の支持耐力のデータが得られます。



主要諸元 万能杭施工機

型 式	PD-70R2	
主要寸法	輸送時全長	5,900 mm
	作業時全長	3,720 mm
	全 幅	1,740 mm
	輸送時全高	2,540 mm
	作業時全高	6,400 mm
	作業半径	1,660 mm
	後端半径	1,840 mm
全装備重量 (輸送作業時)	6,400 kg	
リーダー	形 状	併用 角 形
	全長・内幅	5,800 x 356 mm
	中心間ピッチ	500 mm
	ストローク	600 mm
回転圧入機	圧入引抜き力	10 TON
	圧入引抜き速度	5.5 m/MIN
	ストローク	4,200 mm (6,000)
	ウインチ	巻上力 0.9 TON
	トルク	420 kg-m
オーガー掘進機	回 転 数	20 RPM
	トルク	420 kg-m
	回 転 数	20 RPM
ベースマシン	ストローク	3,800 mm
	スイベル	—
ベースマシン	各社掘削機	0.1~0.12 m ³ クラス

ミニパック鋼管杭

NPパックパイルの仕様

杭 径 Do (mm)	101.6	114.3	139.8	165.2	190.7
肉 厚 t (mm)	4.2	4.5	4.5	5.0	5.3
先端面積 AP (m ²)	0.0081	0.0103	0.0153	0.0214	0.0285
杭長範囲 L (m)	2~11	2~12	2~14	2~18	3~20
支 持 層	N値10以上の砂質層・砂礫層				
杭 の 配 置	杭芯間隔は、2.5D以上。へりあきは、1.25D以上。境界と杭芯との間隔は40cm以上				

ハイパックパイルの仕様

杭 径 Do (mm)	101.6	114.3	139.8	165.2	190.7
杭 底 径 D (mm)	250	300	350	400	450
先端面積 AP (m ²)	0.0392	0.0565	0.0769	0.1004	0.1589
杭長範囲 L (m)	2~11	2~12	2~14	2~18	2~20
支 持 層	N値5以上の砂質層・粘土層				
杭 の 配 置	杭芯間隔は、2D以上。へりあきは、1.25D以上。境界と杭芯との間隔は50cm以上				

- スイベル、ロッド、ビットは標準仕様に含まれません。
- ストローク () 内寸法は最大単杭長です。
- 仕様は改良のため予告なく変更することがあります。
- 本機を運転するには基礎工事用機械の運転資格が必要です。

POTA ポーター製造株式会社

東京都江戸川区西葛西2丁目17番19号 〒134-0088
TEL 03(3689)1301 FAX 03(3689)1303