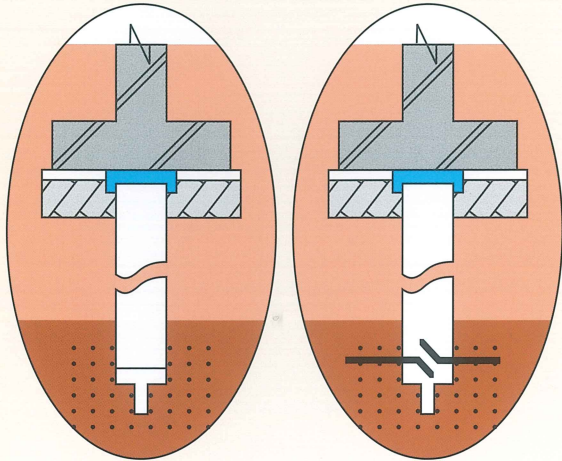


先端閉塞鋼管パイル 回転圧入 施工システム®

＜杭施工と支持力測定を同時に検査＞

# PD-30R-2, ミニパック工法

狭小現場専用住宅基礎杭施工機 (最少幅1.0M)



パックパイル

ハイパックパイル



特許 第2673982号  
特許 第2773034号  
特許 第3135219号  
特許 第3135220号  
特許 第2663411号  
特許 第3420525号

安心の柱が支えます

**PōTA** ポーター製造株式会社

NPパック工法研究会

# 最新のハイテクノロジー

## ➤ MINI PACK PILING SYSTEM

### 概要

#### ミニパック工法とは

超小型鋼管杭施工機 (PSD超ミニ) を用いてパックパイルを回転圧入し高い支持力を得ると同時に、全施工杭の圧入力測定データを表示する、合理的で信頼性の高い工法です。

従来は、進入路や施工現場が狭い為、簡易な方法で対応せざるを得なかった状況を理解し、ハイテクシステムによる安心の基礎杭施工を実現しました。

幅員 1.1m 間口の導入路進入風景



機体寸法 幅1.00m 長さ4.72m 高さ2.24m

回送運搬車による現場搬入作業



### 特長

- 1. 高品質・高精度**  
リーダーと振止による鉛直保持。  
ロングチャックによるGLマイナスがワンタッチ。
- 2. 確実な支持力**  
アンカー作用による反力で高圧圧入。  
設計耐力深度まで確実に定着。
- 3. 圧入データを瞬時に記録**  
荷重測定機により地層状況と圧入力確認。  
全施工データのプリントアウト。  
リアルタイムに分析施工対応。
- 4. 超小型杭施工機 (可変ゲージ・最小幅1.00m)**  
機体幅1.25mで機能は上級施工機と同等。  
専用台車 (車体幅0.9m) による杭材搬入。
- 5. スピーディー施工, 安全性**  
施工機がコンパクトで高性能。  
軽量とゴムクローラーで路盤を痛めない。  
2点ジャッキとリーダージャッキによる安定性。
- 6. 環境にやさしい施工**  
全油圧回転圧入で打撃音なし。  
無振動、低騒音、67db(A)。  
国交省 低騒音基準適合。排出ガス対策適合。

# が支える信頼の住環境

HIGHクォリティー・スピーディー施工・低コスト

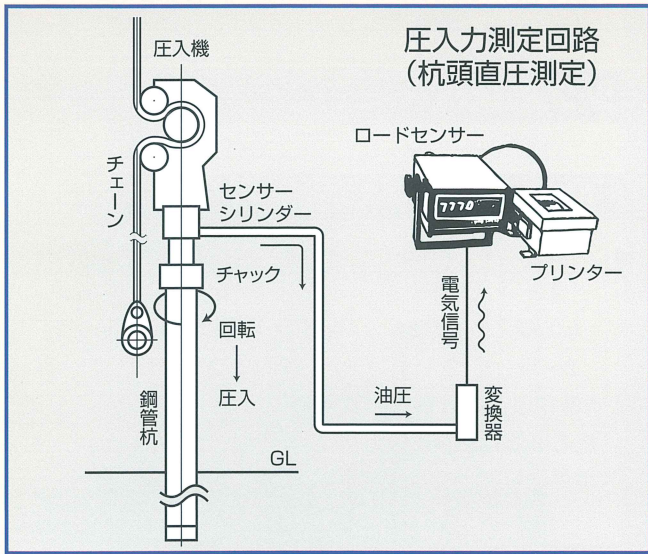
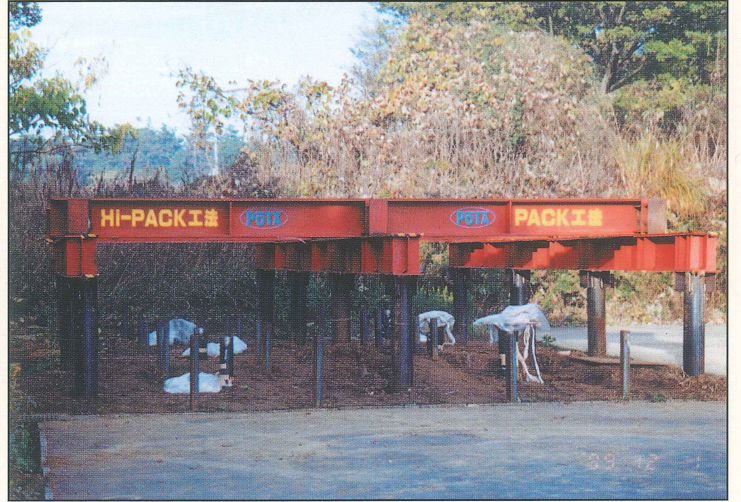
トルク・圧入力測定検査



ロードセンサー・プリンター



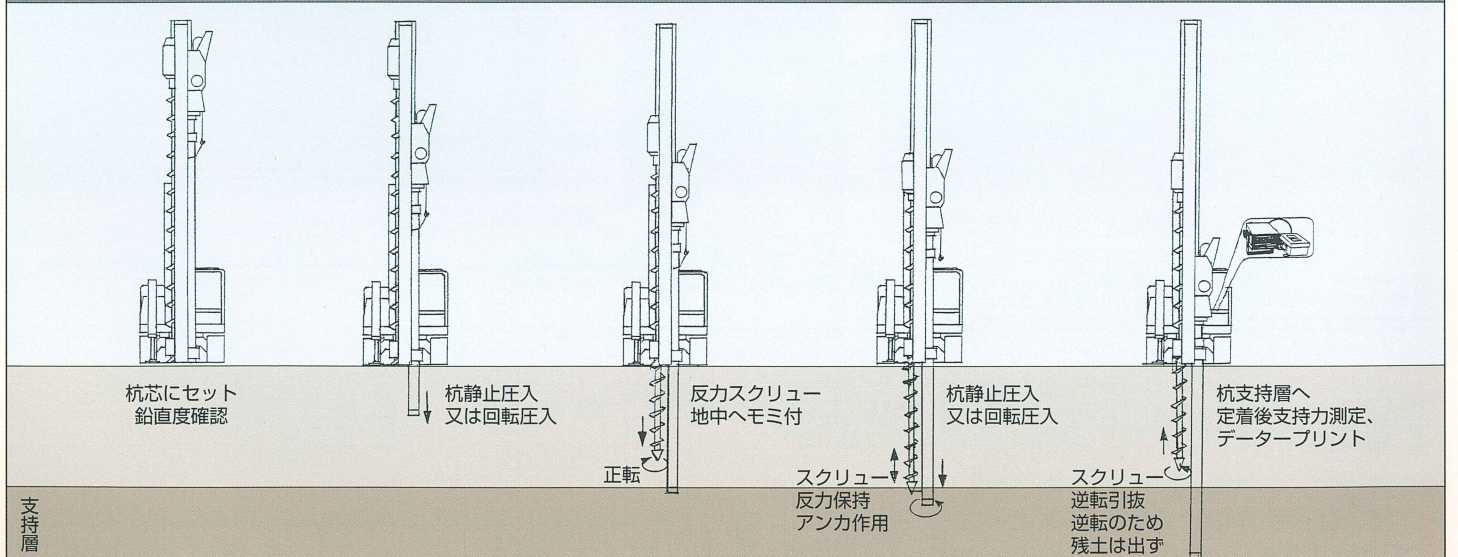
鋼管杭集中載荷試験 (10TON~60TON)



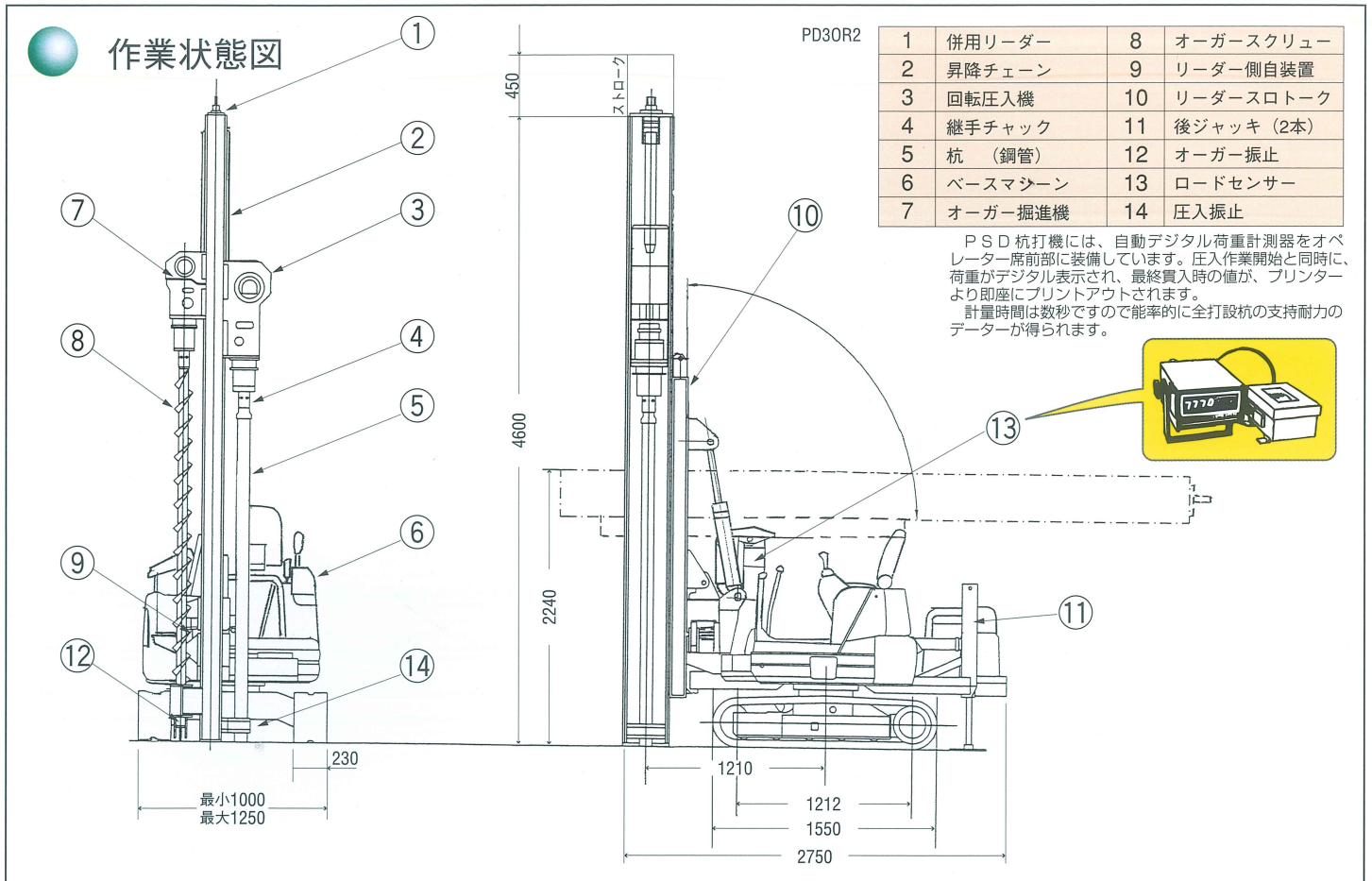
狭小現場への杭搬入専用台車 (幅90cm)



## 施工順序 (代表例)



## 作業状態図



PD30R2

1	併用リーダー	8	オーガースクリュー
2	昇降チェーン	9	リーダー側自装置
3	回転圧入機	10	リーダーストローク
4	継手チャック	11	後ジャッキ (2本)
5	杭 (鋼管)	12	オーガー振止
6	ベースマシン	13	ロードセンサー
7	オーガー掘進機	14	圧入振止

PSD杭打機には、自動デジタル荷重計測器をオペレーター席前部に装備しています。圧入作業開始と同時に、荷重がデジタル表示され、最終貫入時の値が、プリンターより即座にプリントアウトされます。  
計量時間は数秒ですので能率的に全打設杭の支持耐力のデータが得られます。

## 主要諸元 超ミニ施工機

型 式	PD-30R2	
主要寸法	輸送時全長	4,720 mm
	作業時全長	2,750 mm
	全 幅	1,000~1,250 mm (可変)
	輸送時全高	2,240 mm
	作業時全高	4,720 mm
	作業半径	1,210 mm
	後端半径	1,355 mm
全装備重量 (輸送作業時)	3,000 kg	
リーダー	形 状	併用角形
	全長・内幅	4,600 x 356mm
	中心間ピッチ	500 mm
	ストローク	450 mm
回転圧入機	圧入引抜力	4.0 TON
	圧入引抜速度	5.5 m/MIN
	ストローク	3,200 mm (3,000)
	ウインチ	巻上カー-TON
	トルク	200/330 kg-m (二段)
	回転数	22/15 RPM (二速)
オーガー掘進機	トルク	200/330 kg-m (二段)
	回転数	22/15 RPM (二速)
	ストローク	2,200 mm
	スイベル	
ベースマシン	コマツ掘削機	0.044 m <sup>3</sup> クラス

- スイベル、ロッド、ピットは標準仕様に含まれません。
- ストローク ( ) 内寸法は最大単杭長です。
- 仕様は改良のため予告なく変更することがあります。
- 本機を運転するには基礎工事用機械の運転資格が必要です。

## ミニパック鋼管杭

### NPパックパイルの仕様

杭 径 Do (mm)	89.1	101.6	114.3	139.8	165.2
肉 厚 t (mm)	4.2	4.2	4.5	4.5	5.0
先端面積 AP (m <sup>2</sup> )	0.0062	0.0081	0.0103	0.0153	0.0214
杭長範囲 L (m)	2~11	2~11	2~12	2~14	2~18
支 持 層	N値10以上の砂質層・砂礫層				
杭 の 配 置	杭芯間隔は、2D以上。へりあきは、1.25D以上。 境界と杭芯との間隔は50cm以上				

### ハイパックパイルの仕様

杭 径 Do (mm)	89.1	101.6	114.3	139.8	165.2
杭 底 径 D (mm)	220	250	300	350	400
先端面積 AP (m <sup>2</sup> )	0.0304	0.0392	0.0565	0.0769	0.1004
杭長範囲 L (m)	2~11	2~11	2~12	2~14	2~18
支 持 層	N値7以上の砂質層・粘土層				
杭 の 配 置	杭芯間隔は、2D以上。へりあきは、1.25D以上。 境界と杭芯との間隔は50cm以上				

**POTA** ポーター製造株式会社

東京都江戸川区西葛西2丁目17番19号 〒134-0088  
TEL 03(3689)1301 FAX 03(3689)1303  
URL: <http://www.porter-pack.com>

PAC 2006.01 PDR